

UNIVERZA V LJUBLJANI
FAKULTETA ZA ELEKTROTEHNIKO

VODIŠEK Rok

100W DMOS AUDIO OJAČEVALNIK

Seminarska naloga
pri predmetu
Elektronska Vezja

V Trbovljah, november 2001

UVOD

Danes obstaja veliko audio ojačevalcev in načrtov zanje. Lahko bi se odločil za izdelavo ojačevalnika iz posameznih komponent, ampak to s seboj potegne veliko problemov. Saj ponavadi ni možno zagotoviti ustrezne kakovosti posameznih komponent, zaradi česar pride do odstopanja vrednosti in zaradi tega do razno raznih popačitev in slabšega rezultata, ki pa je pri audio ojačevalnikih čimboljša reprodukcija vhodnega signala. Lahko bi se lotil tudi tega, ampak zadeva bi bila veliko bolj obsežna in bi terjala veliko več časa in napora, da bi bili rezultati zadovoljivi.

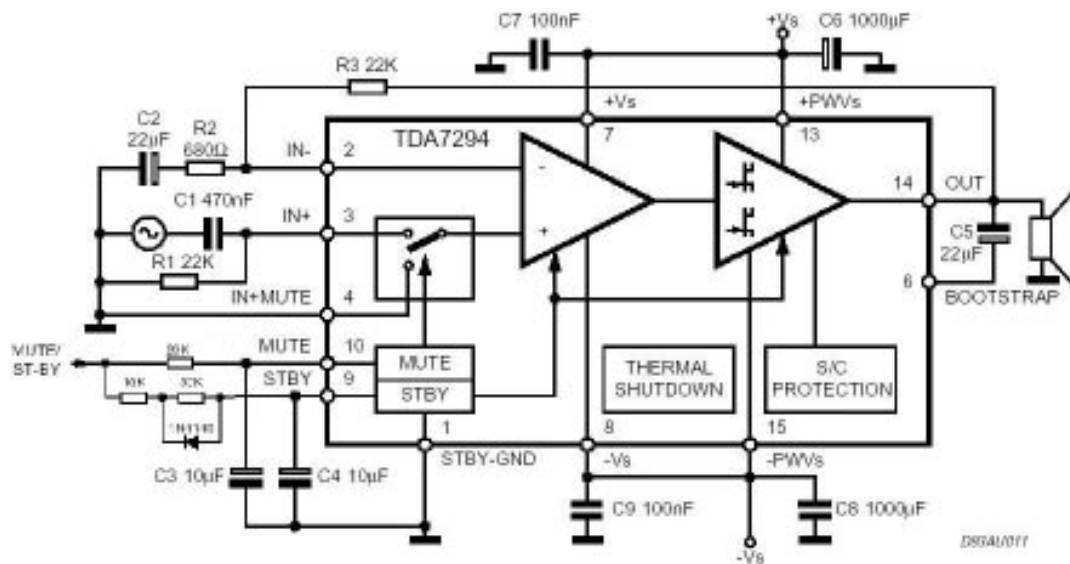
Zato sem pogledal malo po ponudbi integriranih ojačevalnikov. Integrirani ojačevalniki imajo navadno boljše karakteristike, saj so vsi sklopi implementirani na isti silicijevi rezini in s tem se bistveno zmanjša število komponent na tiskanem vezju, zmanjša se možnost za pojav napak zaradi posameznih elementov in tako naprej.

Za mojo seminarsko nalogo sem se odločil za čip TDA7349.

TDA7349 je monolitno integrirano vezje, ki je namenjeno za uporabo kot audio ojačevalnik AB razreda v raznoraznih Hi – Fi aplikacijah kot npr. televizija in domače audio naprave. Širok napetostni razpon in možnost visokega izhodnega toka zagotavljata, da je izhodna moč visoka tako na 4 Ω kot na 8 Ω bremenu. TDA7349 zagotavlja do 100W izhodne moči. Ker ima to integrirano vezje vgrajeno tudi mute funkcijo z zamikom ob priklopu, ne prihaja do šumov ob priklopu ali izklopu napajanja.

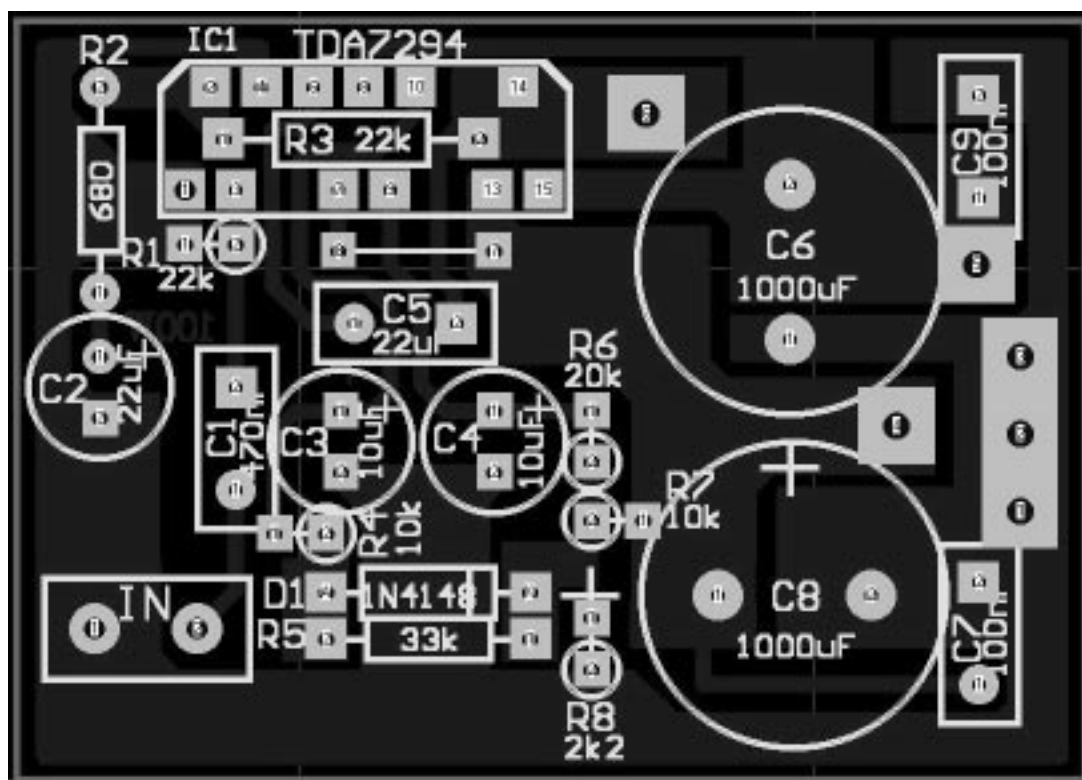
GLAVNI DEL

Shematski prikaz vezja za 100W audio ojačevalnik lahko vidite na sliki 1.



Slika 1: Shematski prikaz audio ojačevalnika

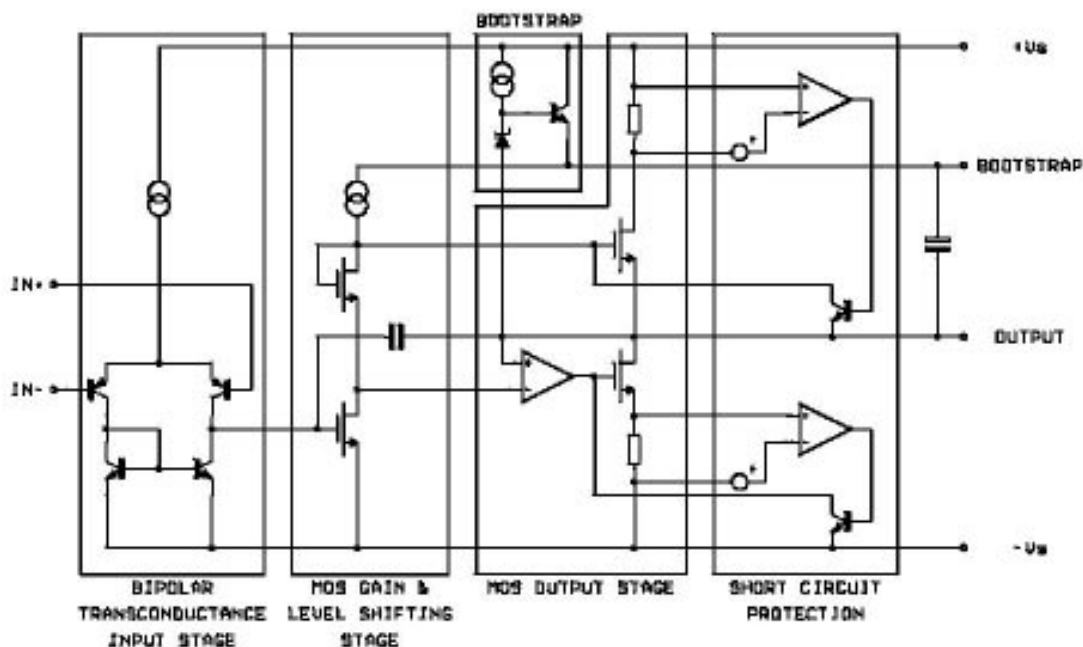
Prikaz PCB vezja pa lahko vidite na sliki 2.



Slika 2: PCB vezja s slike 1

Opis vezja

Integrirano vezje je narejeno v mešani tehnologiji (bipolarna in D-MOS). Na sliki 3 lahko vidite blok shemo integriranega vezja TDA7294.



Slika 3: Blok shema TDA7294

Prvi problem pri designu tega čipa je bila izhodna stopnja. Le ta mora biti sposobna prenašati visoke napetostne in tokovne nivoje ter obdržati nizko harmonično popačenje in dobro obnašanje v frekvenčnem razponu, kot tudi točno kontrolo mirovnega toka.

Za vse te zahteve vidimo na sliki 3 na MOS izhodni stopnji diferencialni ojačevalnik, vezan v linearizirajoči povratni zanki in nam omogoča enostavno in učinkovito nastavitev mirovnega toka.

S tem sicer dobimo linearizirano DC karakteristiko stopnje, vendar je potrebno preučiti še dinamično obnašanje sistema. Kompenzacijska shema, ki izkorišča Millerjev kondenzator na izhodu, da vnese lokalno AC povratno zanko, ki vsebuje izhodno stopnjo, nam izdatno pomaga, da je prispevek k popačitvam zaradi izhodne stopnje čim manjši.

V načrtovanju integriranega vezja je potrebno posvetiti posebno pozornost tudi zaščiti pred kratkim stikom ali preobremenitvijo. Varno delovno območje močnostnih DMOS tranzistorjev je omejeno samo z maksimalno disipacijsko krivuljo, ki je odvisna od trajanja signala. Da bi se popolnoma izrabile možnosti močnostnih tranzistorjev, se v tem integriranem vezju uporablja kombinirano konvencionalno zaščitno vezje in nov način zaznavanja lokalne temperature, ki dinamično kontrolira maksimalno disipacijo. Poleg vezja za preobremenitev ima tudi termalno zaščitno vezje, ki vezje postavi v mute stanje (pri temp. 145 °C) in nato v stand-by stanje (pri temp. 150 °C). Pravtako je na vsakem pinu vključena zaščita proti elektrostatiki.

Zunanje komponente

Na sliki 1 lahko vidimo zunanje komponente. To so upori in kondenzatorji, s katerimi določimo razne parametre, kot so vhodna impedanca, ojačanje...

R1- služi za določitev vhodne upornosti

R2 in R3 – služita za določitev zaprtozančnega ojačanja. Če povečaš R2 se ojačanje zmanjša, če povečaš R3 se ojačanje poveča in obratno. Za optimalne mirovne razmere morata biti R1 in R3 enaka.

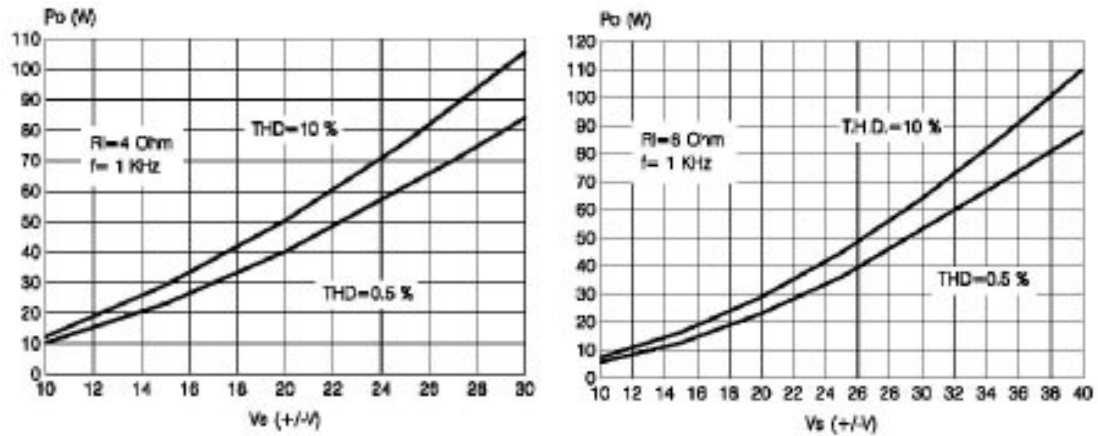
C1 – vhodni blokirni kondenzator. Manjši je kondenzator, višja je spodnja mejna frekvenca

C2 - povratnozančni blokirni kondenzator. Manjši je kondenzator, višja je spodnja mejna frekvenca

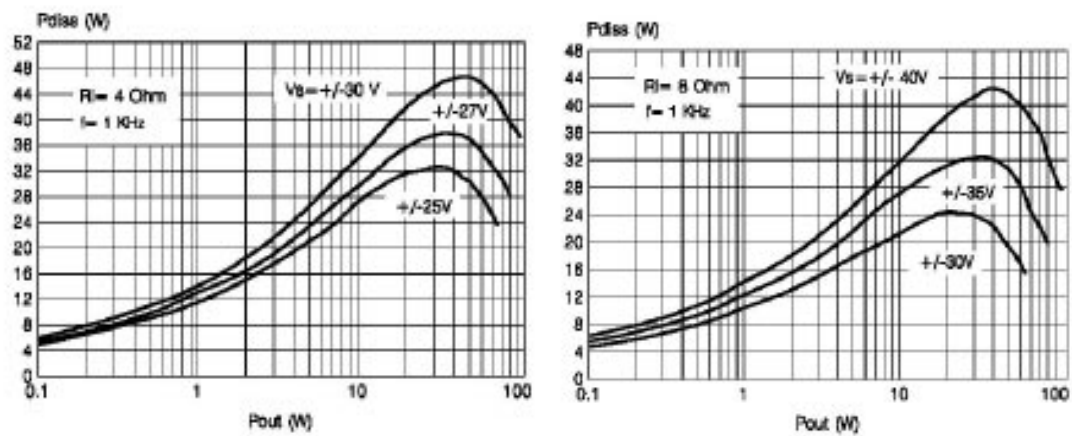
C5 – bootstraping. Manjši je kondenzator večja je degradacija signala pri nižjih frekvencah

KARAKTERISTIKE

Karakteristike lahko vidite na naslednjih slikah.



Slika 4: Izhodna moč proti napajalni napetosti pri $R_L = 4\Omega$ in 8Ω



Slika 5: Izgubna moč proti izhodni moči pri $R_L = 4\Omega$ in 8Ω

ZAKLJUČEK

Ta osnovna izvedba lepo prikazuje delovanje TDA7294. Vendar se da to integrirano vezje uporabiti v dolgi paleti aplikacij od Hi-Fi audio sistemov, do samonapajanih zvočnikov in televizijskih sprejemnikov. Lahko ga uporabimo v aplikaciji, ki nam da do 180W na izhodu, vendar se ustrezno poveča število komponent. Vidi se, da so možnosti uporabe in nadgradnje velike.