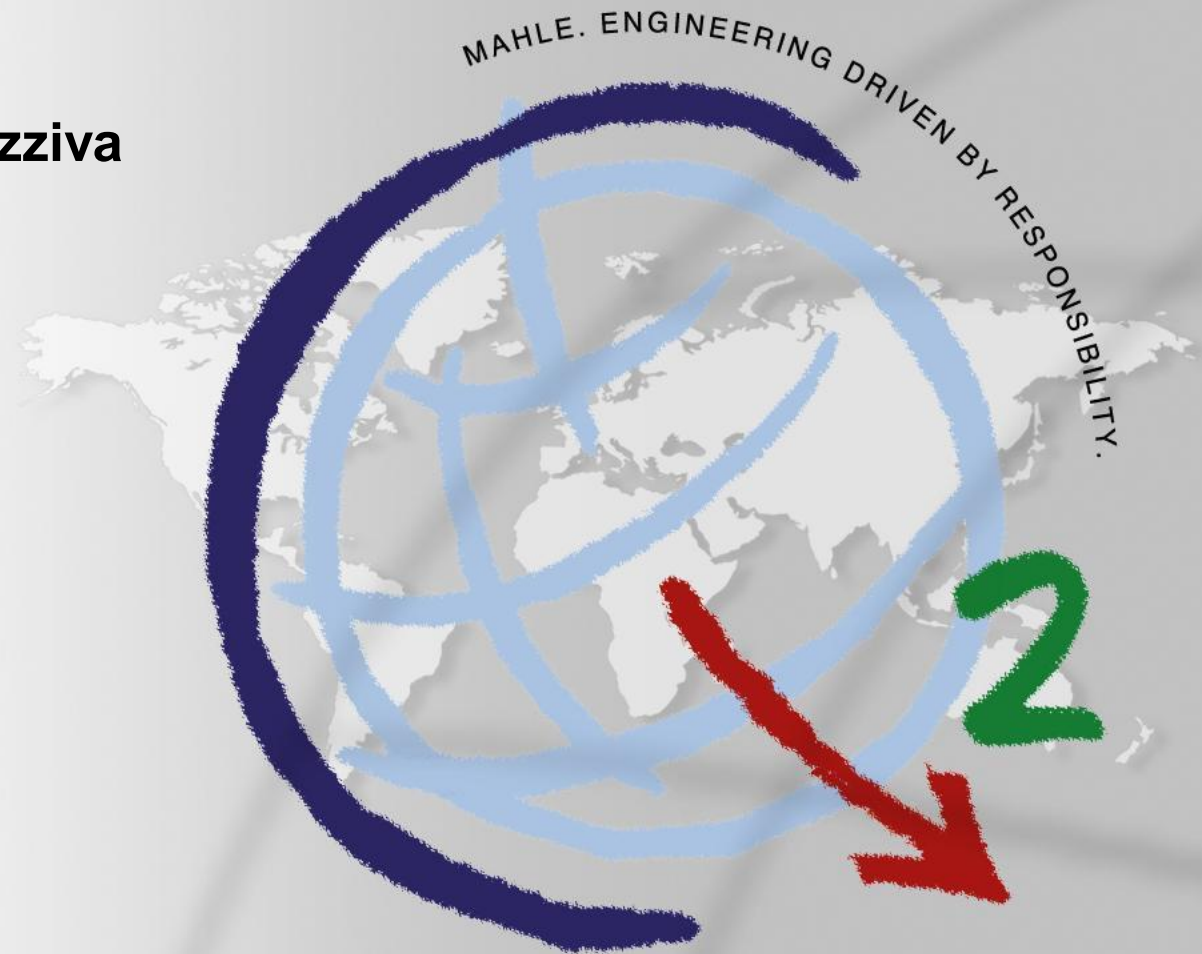


EMC delavnica -- predstavitev izziva

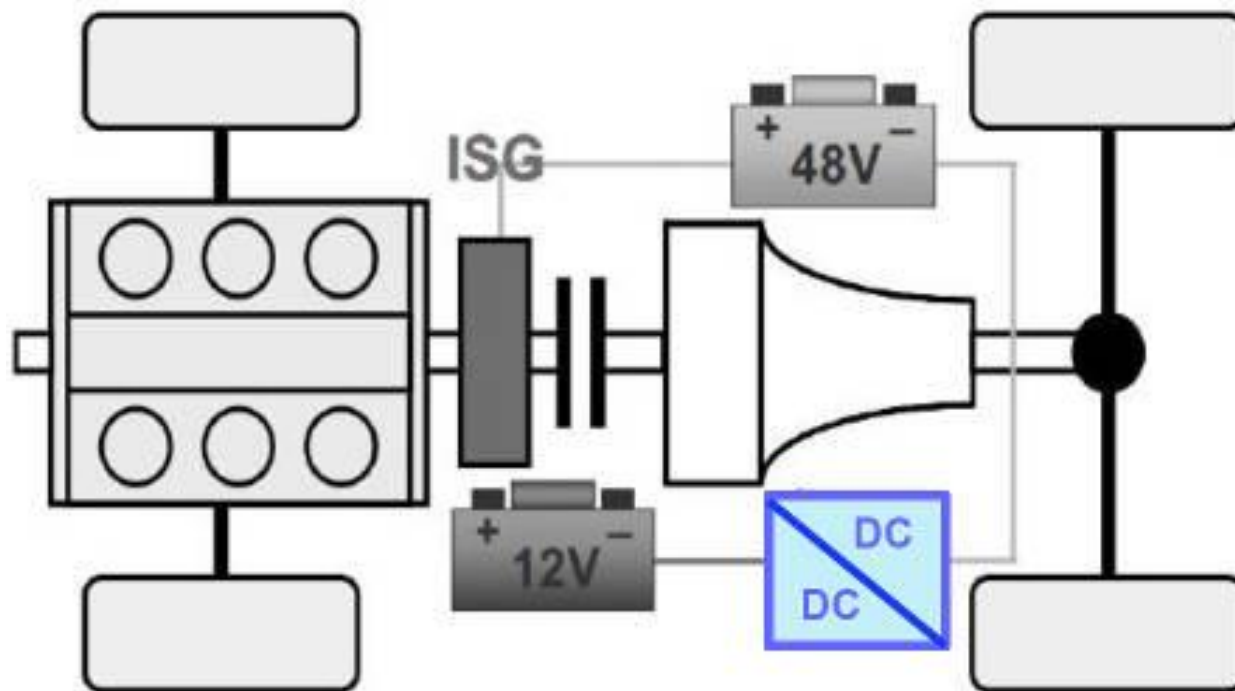
Jernej Sorta
Mahle Letrika



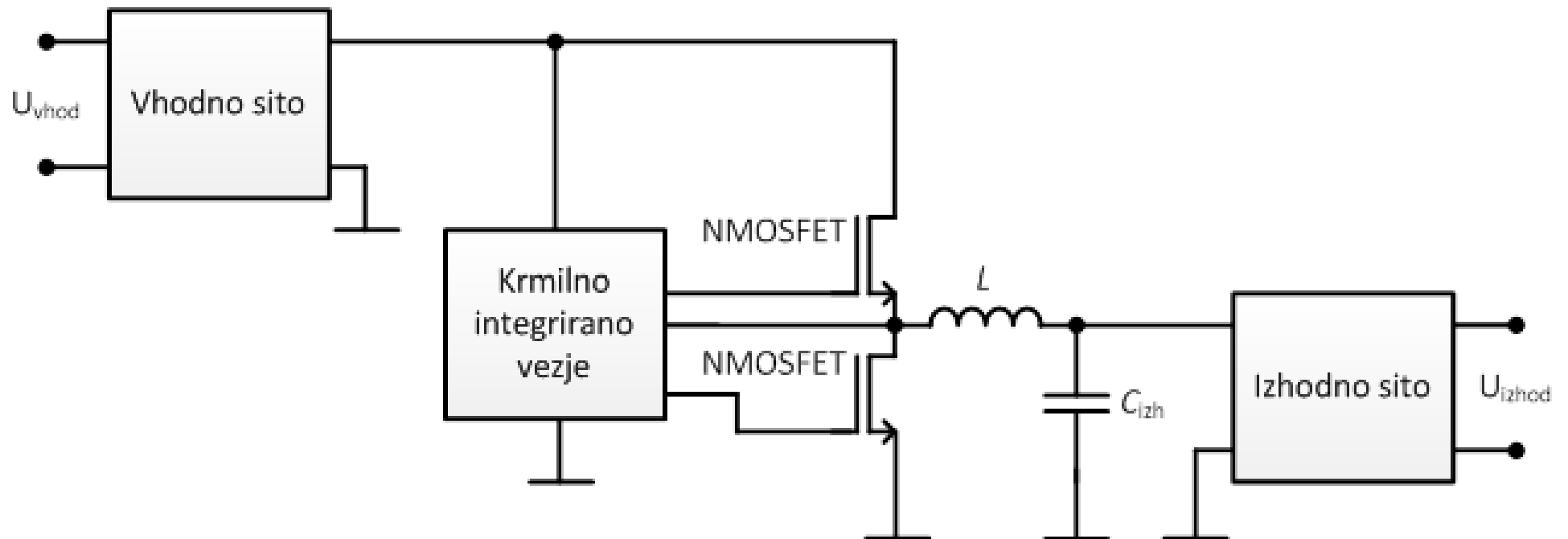
Razlogi

MAHLE

Driven by performance



Osnovna zgradba



Določiti je potrebno:

- Osnovno shemo glede na priporočila proizvajalca integriranega vezja.
- Parametre stikalnega pretvornika glede na načrtovalske zahteve.
- Vrednosti in vrste gradnikov

Zahteve

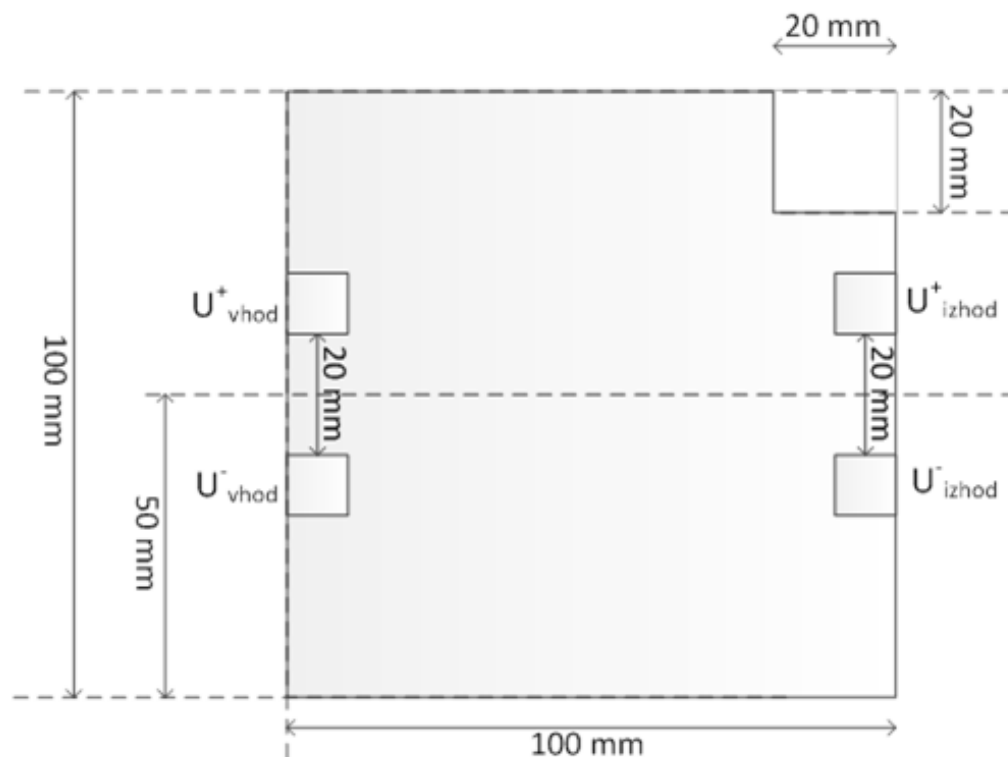
Vaša naloga je:

- Načrtati dvostransko tiskano vezje FR-4, debeline 1.6 mm z upoštevanjem izmer tiskanega vezja.
- Pri načrtovanju vezja je treba predvsem paziti na elektromagnetne lastnosti vezja (poudarek na prevodnih in sevalnih emisijah).
- Tiskano vezje izdelati, sestaviti in preizkusiti. Naročilo izdelave tiskanega vezja prevzame kandidat sam, fakulteta lahko nudi izdelavo vezja na rezkarju.

Osnovna zgradba

MAHLE

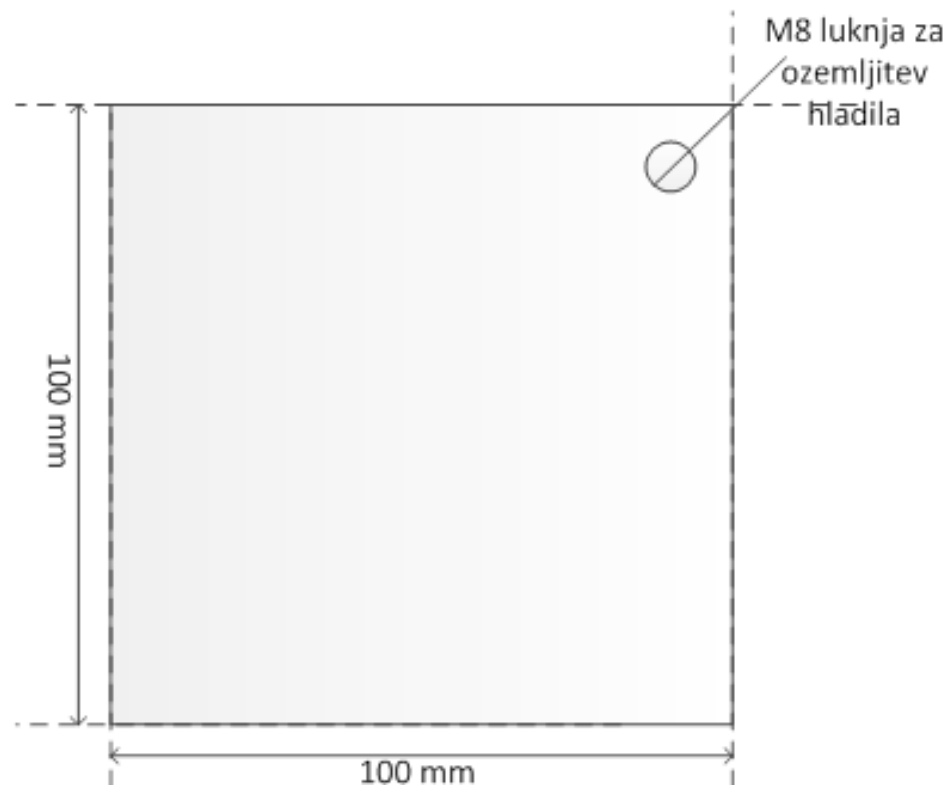
Driven by performance



Osnovna zgradba

MAHLE

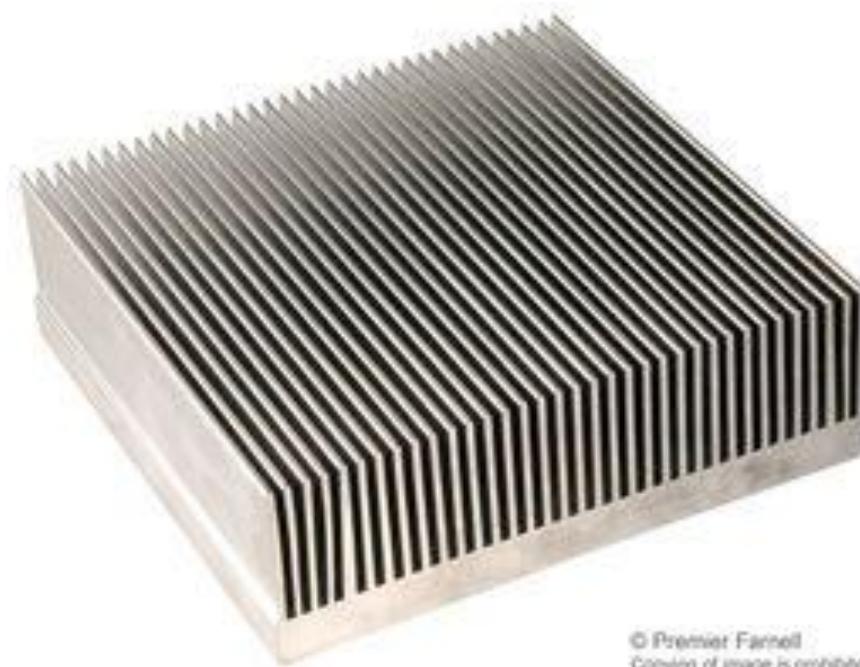
Driven by performance



Osnovna zgradba

MAHLE

Driven by performance



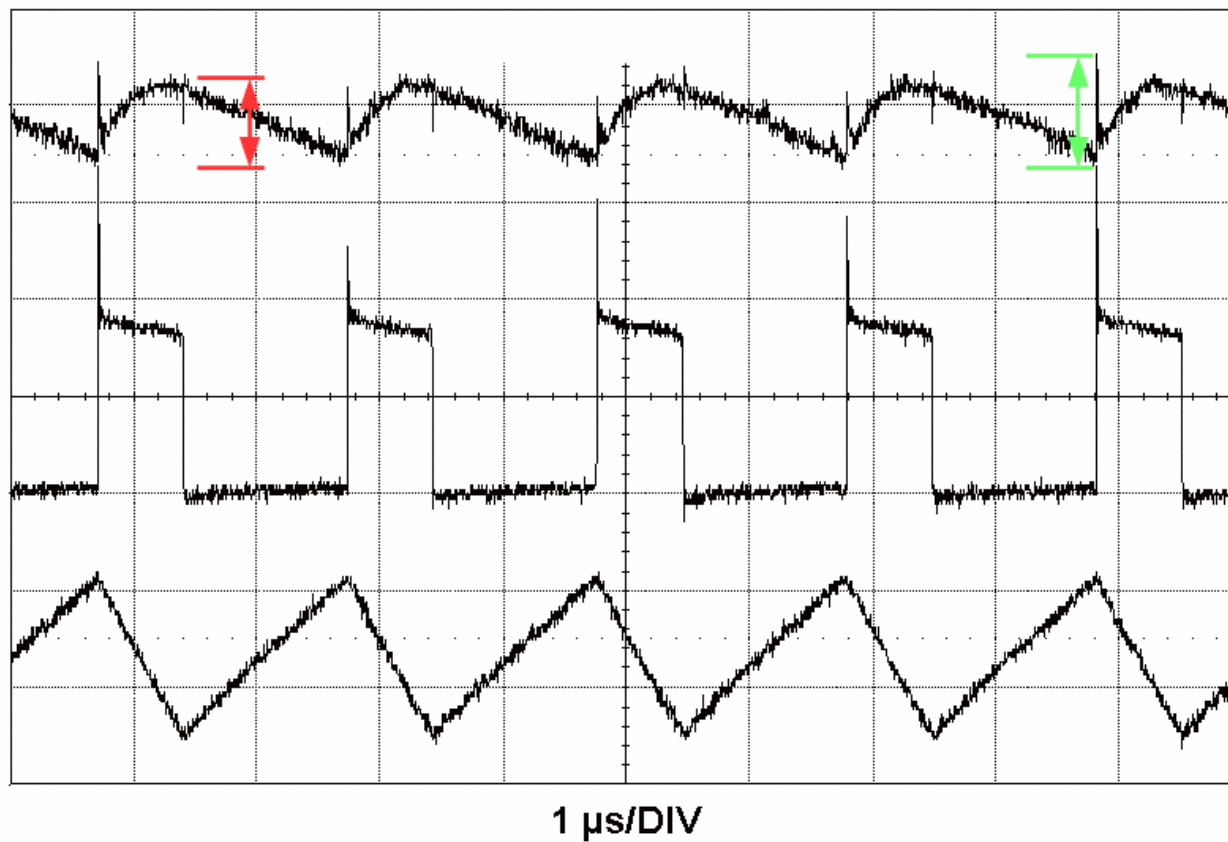
© Premier Farnell
Copying of image is prohibited

Lastnost	Vrednost	Opomba
Topologija	DC/DC pretvornik navzdol	Predlagano krmilno vezje za zunanji stikali LM5117-Q1
Območje vhodne napetosti	36 V – 60 V	
Območje nastavljene izhodne napetosti	14 V \pm 0,7V	
Vršna vrednost valovitosti izhodne napetosti pri osnovni frekvenci preklapljanja	0,2 V	Pri osnovni frekvenci
Vršna vrednost valovitosti izhodne napetosti	0,5 V	Vse skupaj

Osnovna zgradba

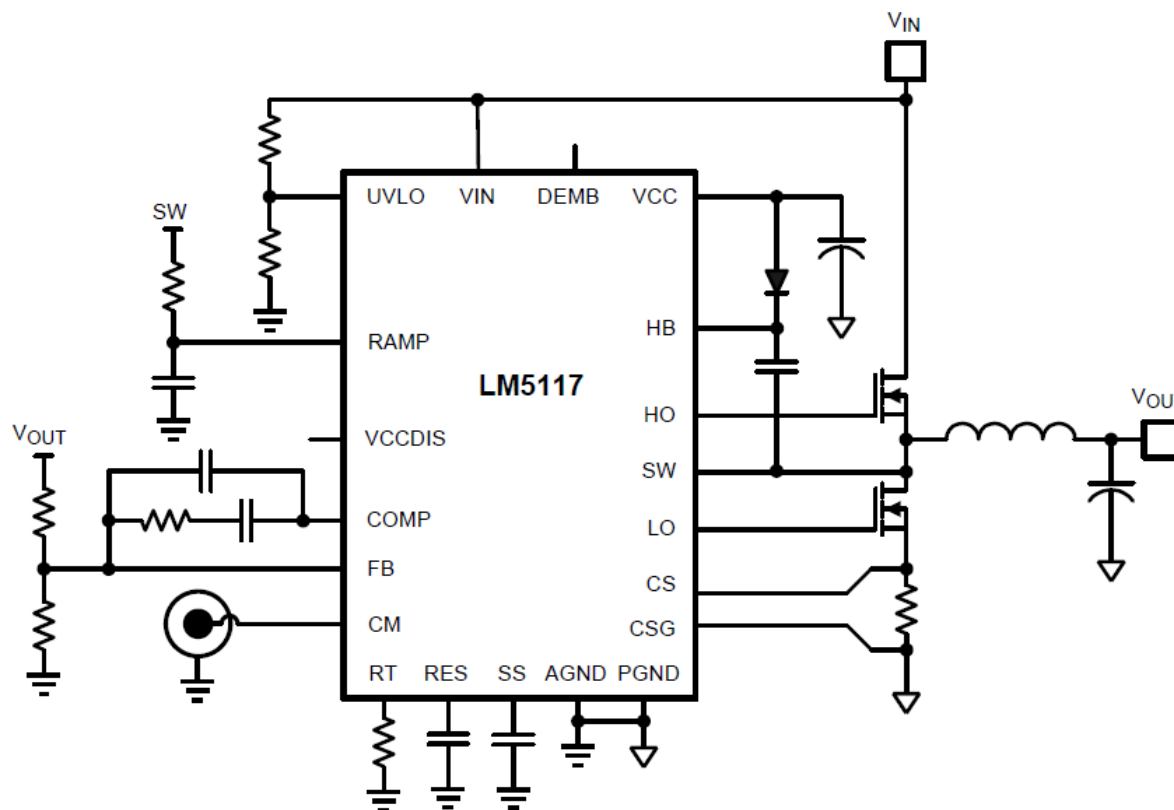
MAHLE

Driven by performance

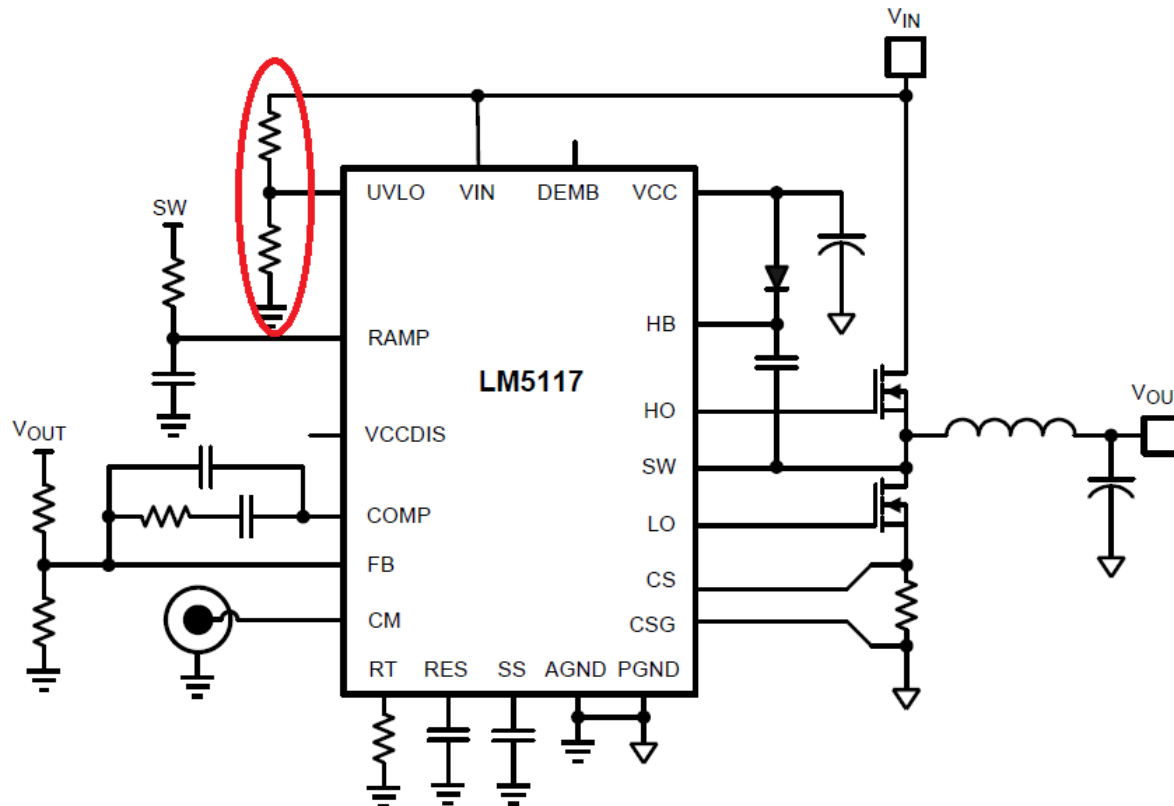


Območje izhodnega toka	[1,4 – 7] A	Pretvornik mora v predpisanem območju delovati v neprekinjenem režimu.
Izhodno breme	Upornost 2 Ohm – 7 A (cca. 100W) Upornost 10 Ohm – 1.4A (cca. 20W)	
Izkoristek pretvornika	Večji od 75%	Merjen pri 48V vhodni napetosti in pri maksimalnem izhodnem toku 7A.
Dolgotrajno delovanje	Največji dovoljeni temperaturi T_s in T_j glede na podatke komponent	Nobena komponenta ne sme biti preobremenjena

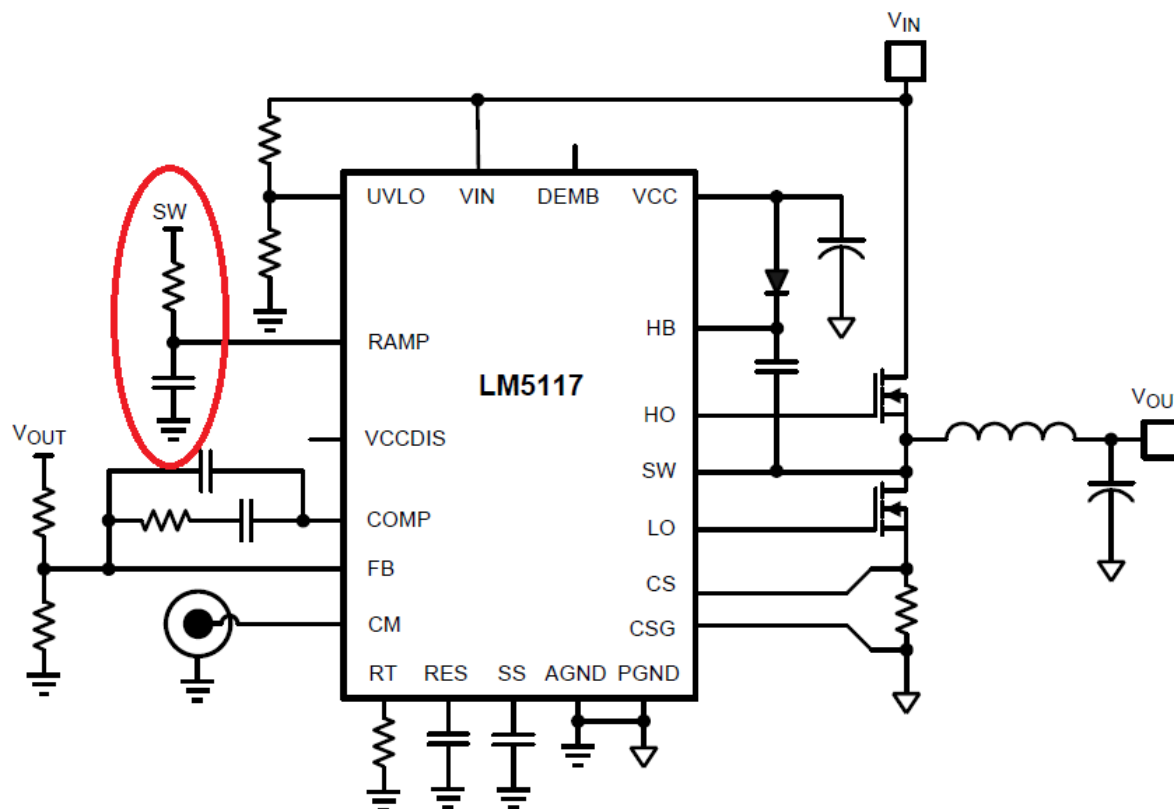
Osnovna zgradba



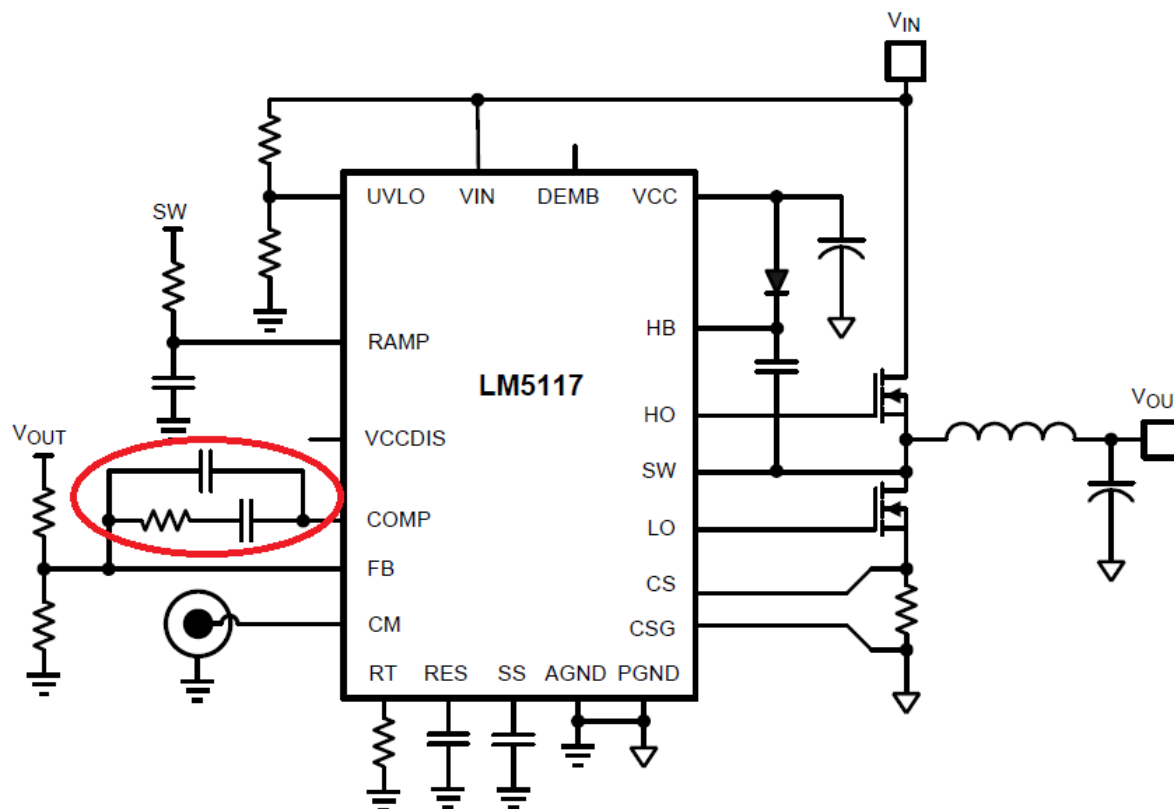
Osnovna zgradba



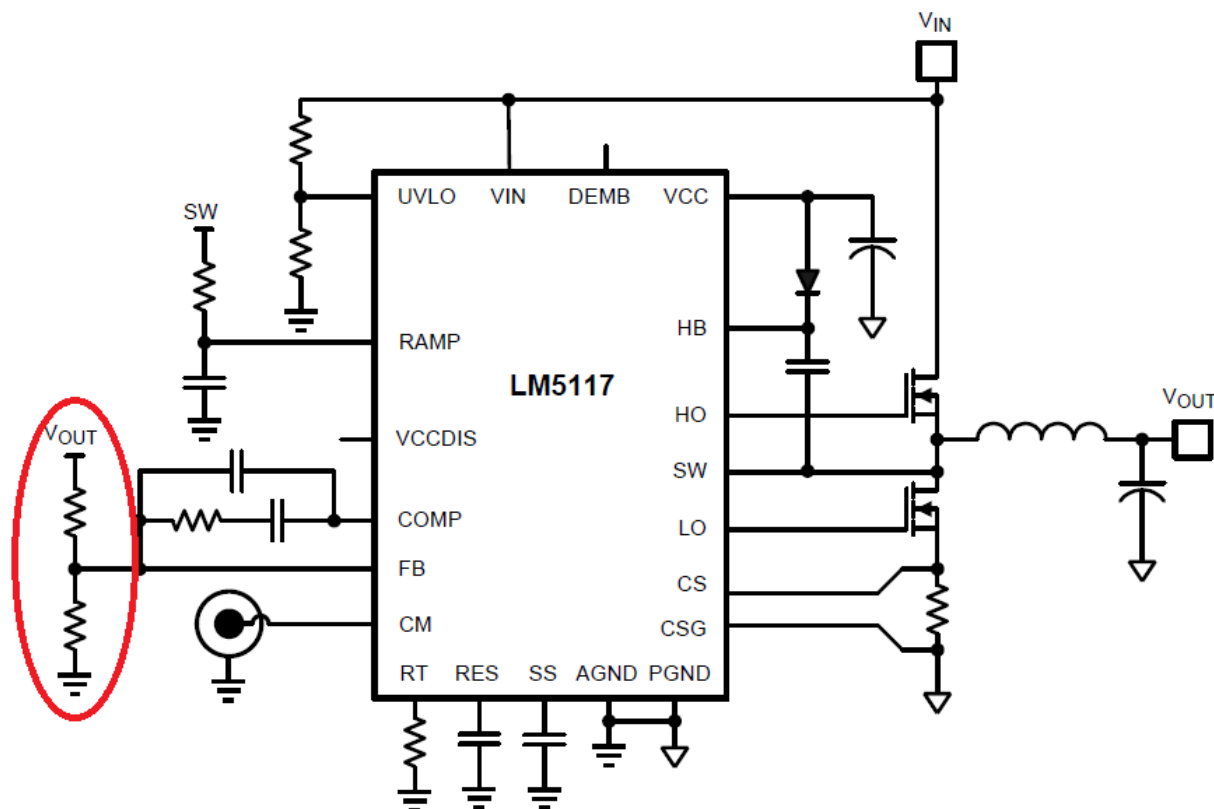
Osnovna zgradba



Osnovna zgradba



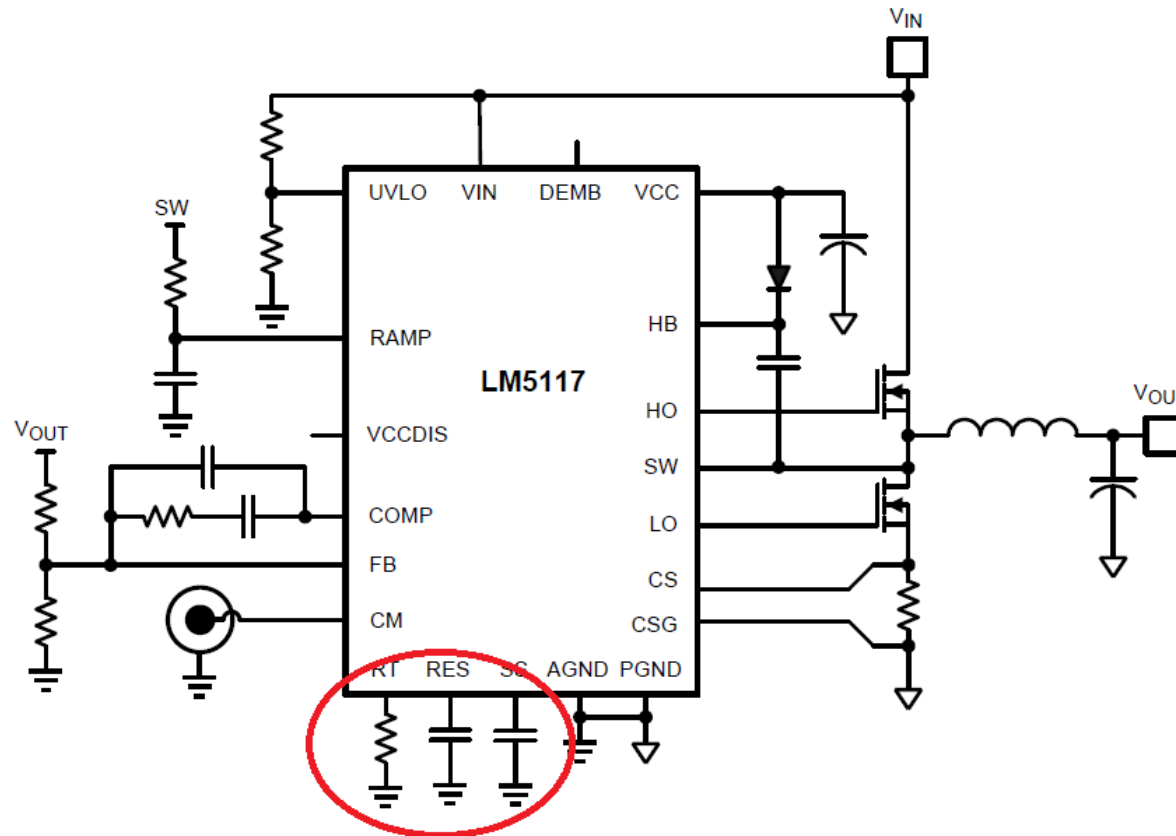
Osnovna zgradba



Osnovna zgradba

MAHLE

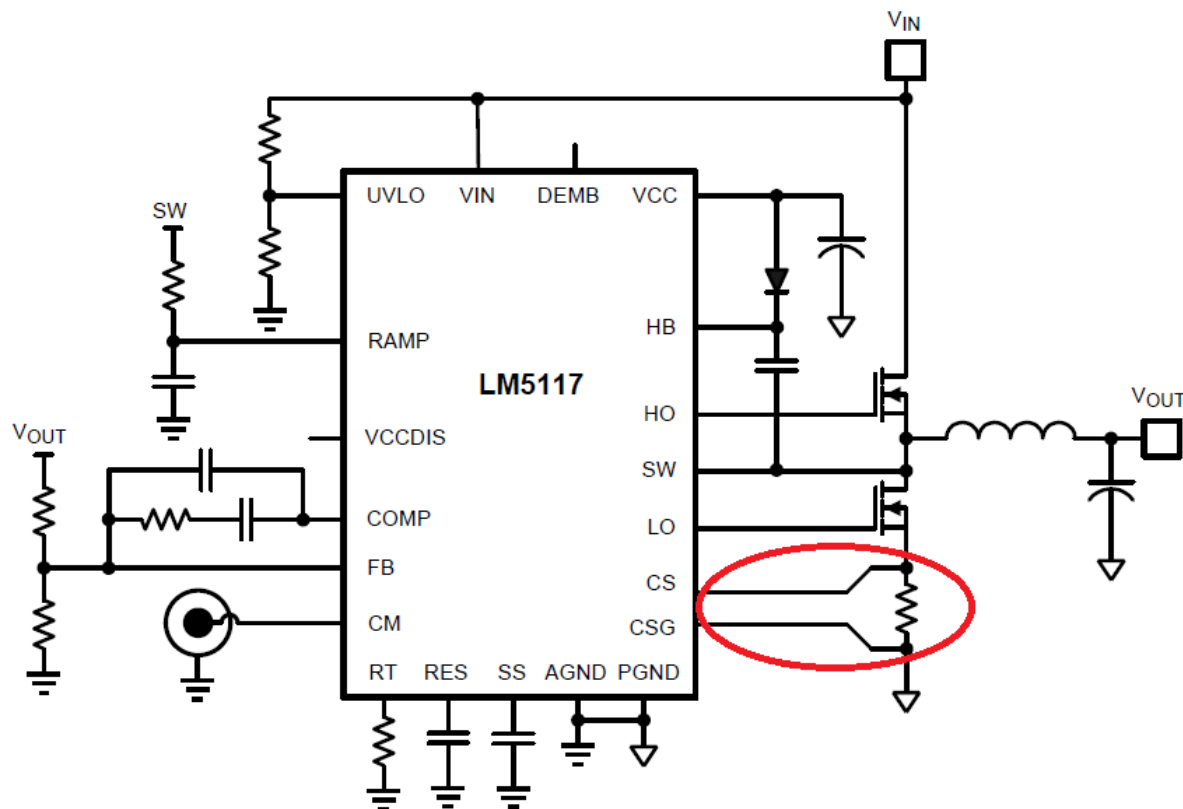
Driven by performance



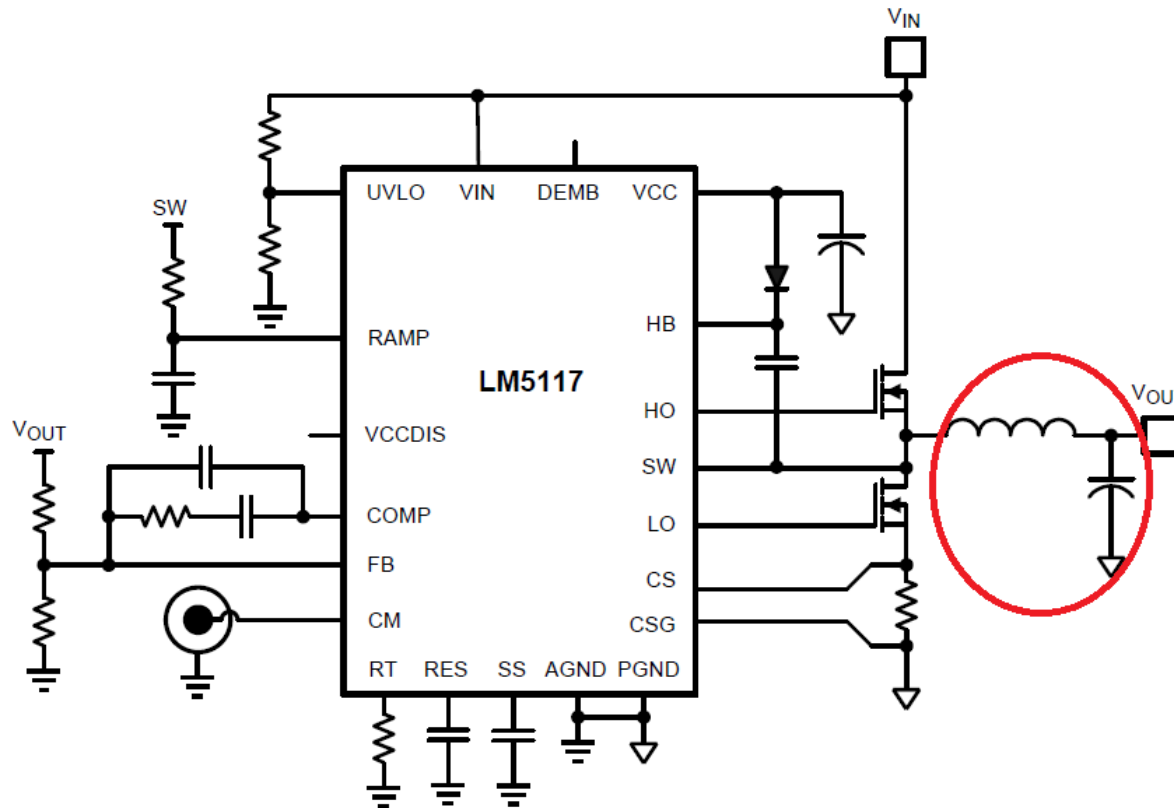
Osnovna zgradba

MAHLE

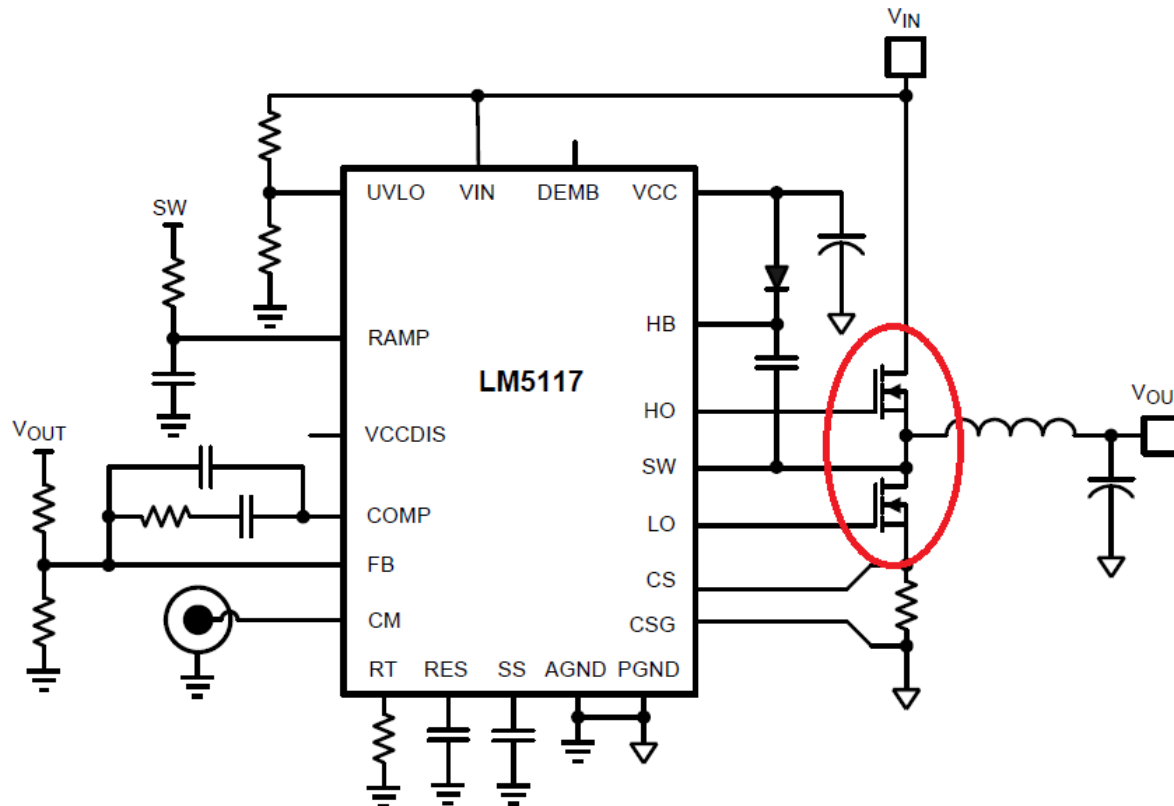
Driven by performance



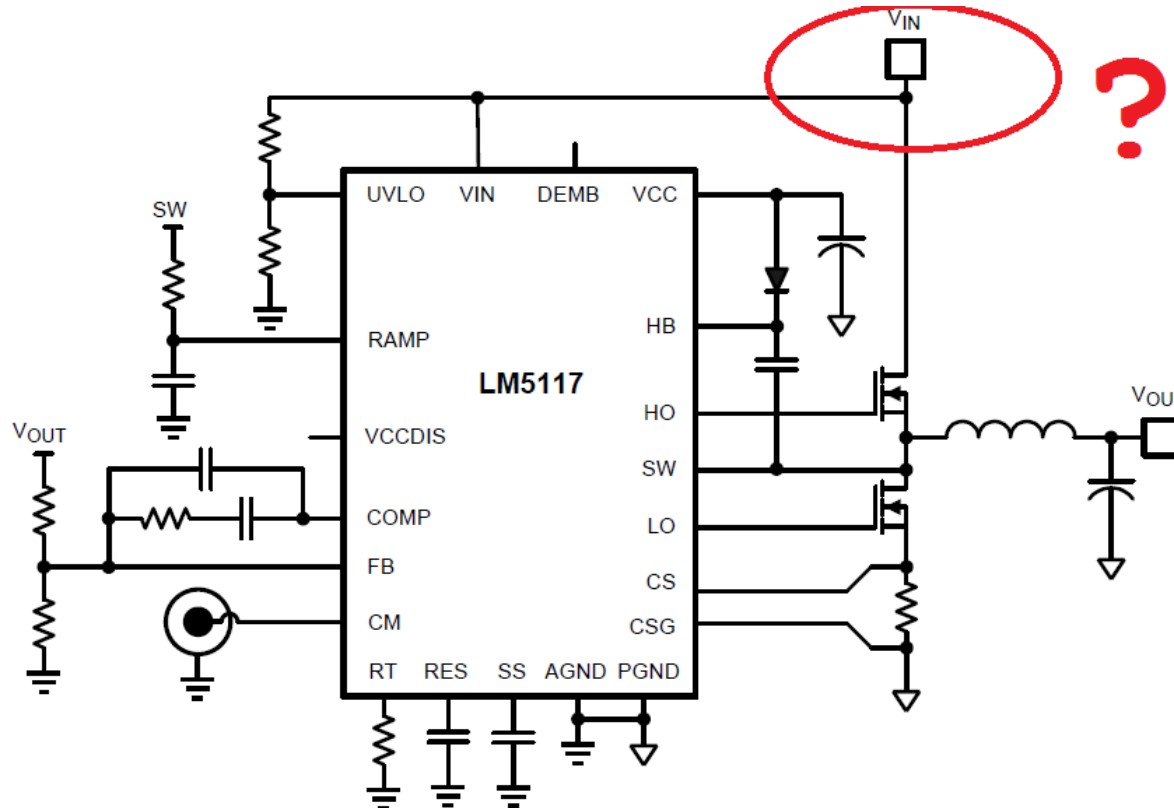
Osnovna zgradba



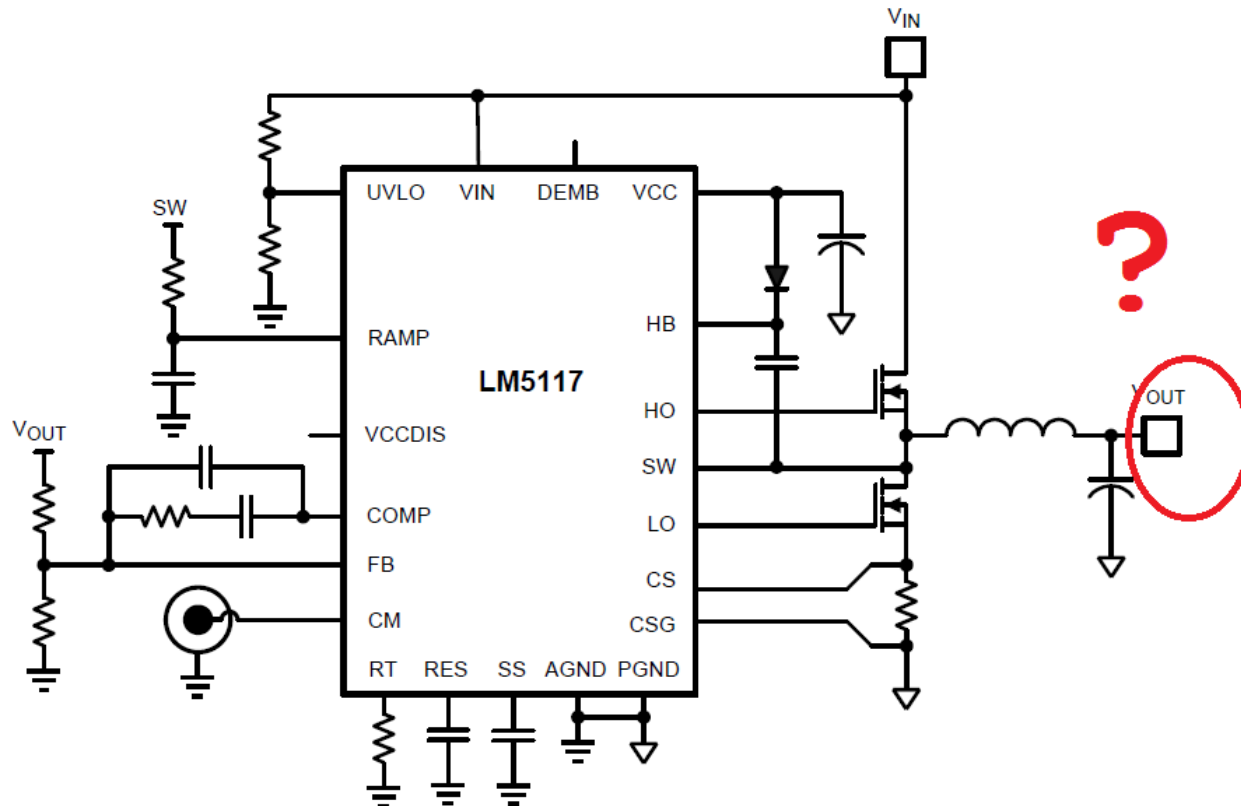
Osnovna zgradba



Osnovna zgradba



Osnovna zgradba



Vprašanja?

Kontakt:

jernej.sorta@si.mahle.com (jernej.sorta@gmail.com)

gregor.ergaver@si.mahle.com