



Univerza v Ljubljani
Fakulteta *za elektrotehniko*

Krmilnik za barvne svetleče diode

Predmet Seminar

Univerzitetni študij elektrotehnike

Janez Penko Šajn

64040174

Vrhnika, april 2012

KLJUČNE BESEDE

Napajalnik, krmilnik, svetleče diode, rdeča, modra, zelena, RGB, LED, mikrokrmilnik, računalnik, tranzistor, PWM

Power supply, controller, Light-emitting diode, red, green, blue, microcontroller, computer, transistor, Pulse-width modulation

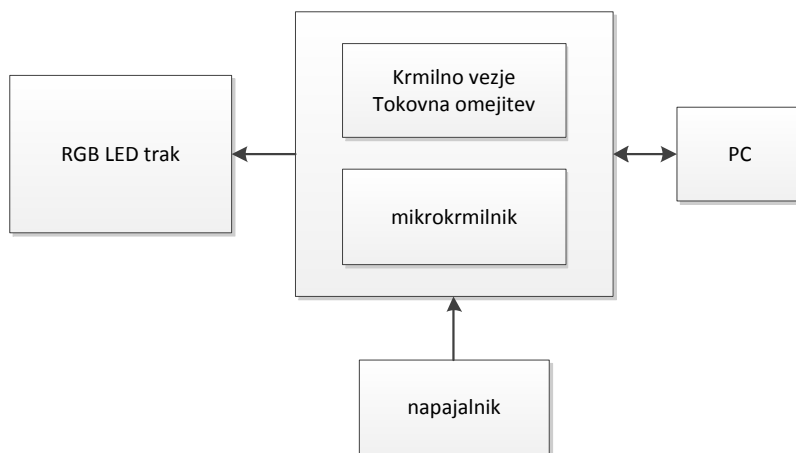
SPECIFIKACIJE

Krmilnik je sposoben poganjati barvne svetleče diode (RGB LED) v izvedbi s skupno anodo. Tokovna omejitvev za posamezno osnovno barvo je že izveden na traku, zato v krmilniku tokovna omejitvev ni implementirana.

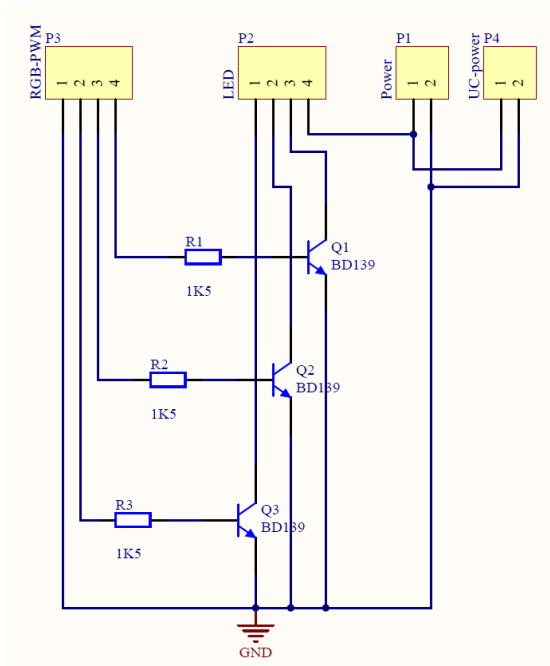
LED trak je sestavljen iz 10cm segmentov, na vsakem so tri RGB svetleče diode. Vsak segment ima prilotane tri upore za tokovno omejitvev. Celoten trak po meritvah porabi 760, 540 in 510mA (rdeča, zelena, modra) za svoje delovanje.

Krmilnik je preko protokola RS232 povezan z osebnim računalnikom in namenskim programom s katerim lahko poljubno izbiramo parametre osvetlitve.

BLOKOVNA SHEMA



ELEKTRIČNA SHEMA



TISKANO VEZJE

skdjf

Comment [j1]: Print screen tiskanine

KOSOVNICA

Footprint		Comment	Part	Designator	Price	Description	Quantity
HDR1X2	Power	Molex 2.54mm header		P1	0,1	Header, 2-Pin	1
HDR1X4	LED	Molex 2.54mm header		P2	0,1	Header, 4-Pin	1
HDR1X4	RGB-PWM	Molex 2.54mm header		P3	0,1	Header, 4-Pin	1
HDR1X2	UC-power	Molex 2.54mm header		P4	0,1	Header, 2-Pin	1
TO-220-AB	BD139	STMicro BD139		Q1, Q2, Q3	0,31	NPN Power Amplifier	3
AXIAL-0.4	Res2	Multicomp 1k5		R1, R2, R3	0,052	Resistor	3

Skupna cena materiala je 1,5 €. Izdelava tiskanine stane 100€ (ocenjeno po izkušnjah, 90€ priprava, 10€ 1 kos tiskanine).

TESTIRANJE IN KALIBRACIJA

Posebno testiranje ni bilo izvedeno. Preverjene do bile napajalne napetosti in morebitne kratkostične povezave na ničelni potencial.

Izvedena je bila kalibracija svetilnosti posameznega barvnega kanala z namenom **ura**

Comment [j2]: Enakomerna osvetlitev, linearnost po celotnem območju, ...

OCENA STROŠKOV

Tiskalina	100 €
Materjal	1,5 €
Ohišje	5 €
Napajalnik 12V 5A	15€
Delo (razvoj, izdelava, ..)	8 ur x 50€/h
Skupaj	521,5 €

Inženirska ura je ocenjena na podlagi približnih tržnih cen.

NAVODILA ZA UPORABO

Krmilniku zagotovimo napajanje s priloženim napajalnikom, ki za delovanje potrebuje omrežno napetost 230V. Na 4 polni konektor priključimo še LED trak.

Krmilnik povežemo z osebnim računalnikom z USB kablom. Gonilnik za virtualni COM port se v operacijskem sistemu Windows 7 samodejno naložijo. Če uporabljamo operacijski sistem Windows XP moramo to storiti ročno. Gonilnike dobimo na priloženem CDju ali na spletni strani www.arduino.cc.

Na osebnem računalniku zaženemo programski paket Processing (www.processing.org) in odpremo datoteko »filename«. Program zaženemo s tipko »play«.

Comment [j3]: Ime fajla v Processingu

S klikom miške na barvnem kolesu lahko sedaj izbiramo barvo in jakost osvetlitve.

Programska oprema je na voljo tudi za Mac OSX ali Linux okolja.

...

Comment [j4]: Foto krmilnika z označenimi priključki