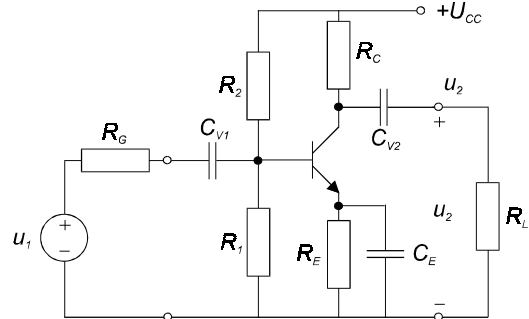


PISNI IZPIT
za prvi del predmeta
ELEKTRONSKA VEZJA
4. letnik - Elektronika - UNI
7. 2. 2001

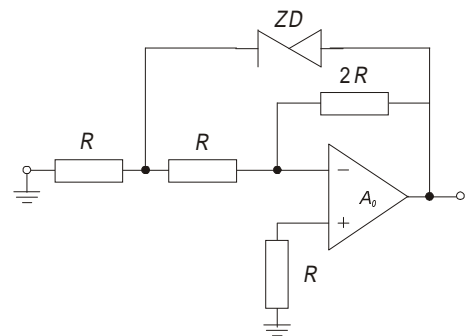
1. Za narisani ojačevalnik določite maksimalno dopustno NF izkrmiljenje **na izhodu in na vходу**, da ne bo prišlo do rezanja signala. Mejne razmere na izhodu ponazorite s sliko.

$$\begin{aligned}
 U_{CC} &= 16 \text{ V} \\
 R_G &= 0 \Omega \\
 R_E &= 500 \Omega & R_1 &= 10 \text{ k}\Omega & R_2 &= 90 \text{ k}\Omega, \\
 R_C &= 5 \text{ k}\Omega & R_L &= 500 \Omega \\
 U_{BE} &= 0.6 \text{ V} \\
 U_{CE \text{ sat}} &= 0 \text{ V} \\
 \beta &= 200
 \end{aligned}$$



2. Za narisano vezje določite stacionarno izhodno napetost za najbolj neugoden primer.

$$\begin{aligned}
 A_U &\rightarrow \infty & CMRR &\rightarrow \infty \\
 I_B &= 1 \mu\text{A} & I_{off} &= \pm 200 \text{ nA} \\
 U_{off} &= \pm 3 \text{ mV} \\
 R_d &= 10 \text{ k}\Omega \\
 R &= 10 \text{ k}\Omega \\
 C &= 1 \mu\text{F} \\
 \text{ZD: idealna, } U_Z &= 5.6 \text{ V, } U_K &= 0.6 \text{ V}
 \end{aligned}$$



3. Iz referenčnega napetostnega vira $U_{ref} = +1.2 \text{ V}$ in napajalnika $U_{CC} = +12 \text{ V}$ realizirajte enosmerna napetostna vira za $+3.3 \text{ V}$ in $+5.0 \text{ V}$. Vpliv pretoka I_B naj bo izničen. Uporabite operacijski ojačevalnik s podatki:

$$\begin{aligned}
 A_U &\rightarrow \infty \\
 I_{off} &= \pm 100 \text{ nA} & U_{off} &= \pm 1 \text{ mV} \\
 R_d &= 1 \text{ M}\Omega & R_s^- = R_s^+ &\rightarrow \infty
 \end{aligned}$$

4. Za narisani ojačevalnik določite srednjefrekvenčno napetostno ojačenje in spodnjo mejno frekvenco.

$$\begin{aligned}
 A_0 &= 100 \text{ dB} \\
 R_d &= 10 \text{ k}\Omega, R_s^+ \rightarrow \infty, R_s^- \rightarrow \infty \\
 R_1 &= 1 \text{ k}\Omega \\
 R_2 &= R_3 = 100 \text{ k}\Omega
 \end{aligned}$$

